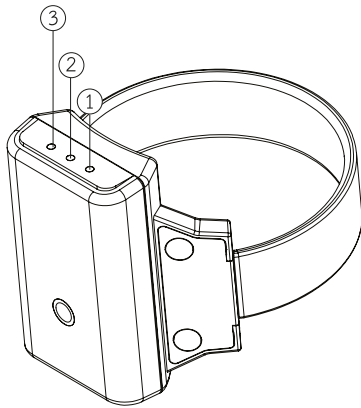


- (A) อุปกรณ์ติดตามตัว (FTAG01)
- (B) แบตเตอรี่สำรอง (Power Bank)
- (C) สายรัดข้อเท้า
- (D) สายชาร์จอุปกรณ์ติดตามตัว
- (E) สายชาร์จแบตเตอรี่สำรอง
- (F) Adapter สำหรับชาร์จแบตเตอรี่สำรอง หรือ ชาร์จอุปกรณ์ติดตาม

### สถานะของไฟ LED

ในการใช้งานปกติ ไฟของสถานะบนตัวอุปกรณ์จะดับตลอดเวลา การตรวจสอบสถานะต่าง ๆ สามารถทำได้โดยการ กดปุ่ม 1 ครั้ง อุปกรณ์ติดตามตัวจะแสดง LED บอกสถานะเป็นเวลา 5 วินาที



- ① **BATTERY** แสดงสถานะเกี่ยวกับระดับของแบตเตอรี่

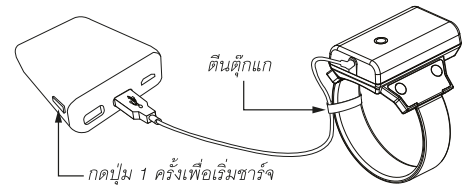
  - เขียว ระดับแบตเตอรี่ 100% - 60%
  - ส้ม ระดับแบตเตอรี่ 59% - 40%
  - แดง ระดับแบตเตอรี่ 39% - 0%
  - เขียว-แดง ติดสลับกัน กำลังชาร์จแบตเตอรี่
- ② **LINK** แสดงสถานะแสดงการเชื่อมต่อกับเครื่องแม่ข่ายหลักของระบบติดตามตัว

  - เขียว สามารถเชื่อมต่อกับเครื่องแม่ข่ายหลักได้
  - ดับ ไม่สามารถเชื่อมต่อกับเครื่องแม่ข่ายหลักได้
- ③ **LOCATION** แสดงสถานะการรับสัญญาณดาวเทียม GPS

  - เขียว สามารถรับสัญญาณ GPS ได้
  - แดง ไม่สามารถรับสัญญาณ GPS ได้

### การชาร์จแบตเตอรี่

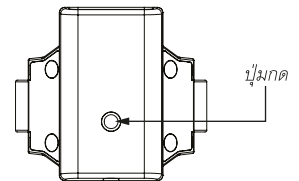
ด้านท้ายของอุปกรณ์จะเป็นที่สำหรับชาร์จแบตเตอรี่ เมื่ออุปกรณ์ถูกชาร์จจะมีสัญญาณไฟปรากฏตามข้อ ①



ผู้ใช้งานสามารถใช้ตีนตุ๊กแกพันรอบสายรัดข้อเท้า เพื่อป้องกันสายชาร์จหลุด

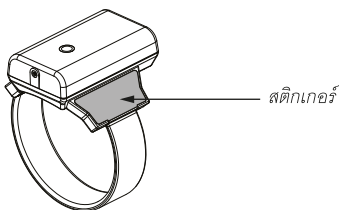
### การใช้งานปุ่มกด

เมื่ออุปกรณ์มีสัญญาณเสียงเตือนและสั่นต่อเนื่อง ผู้ใช้ต้องกดปุ่มรายงานเพื่อรับทราบการเตือน



### เงื่อนไขการใช้งานอุปกรณ์

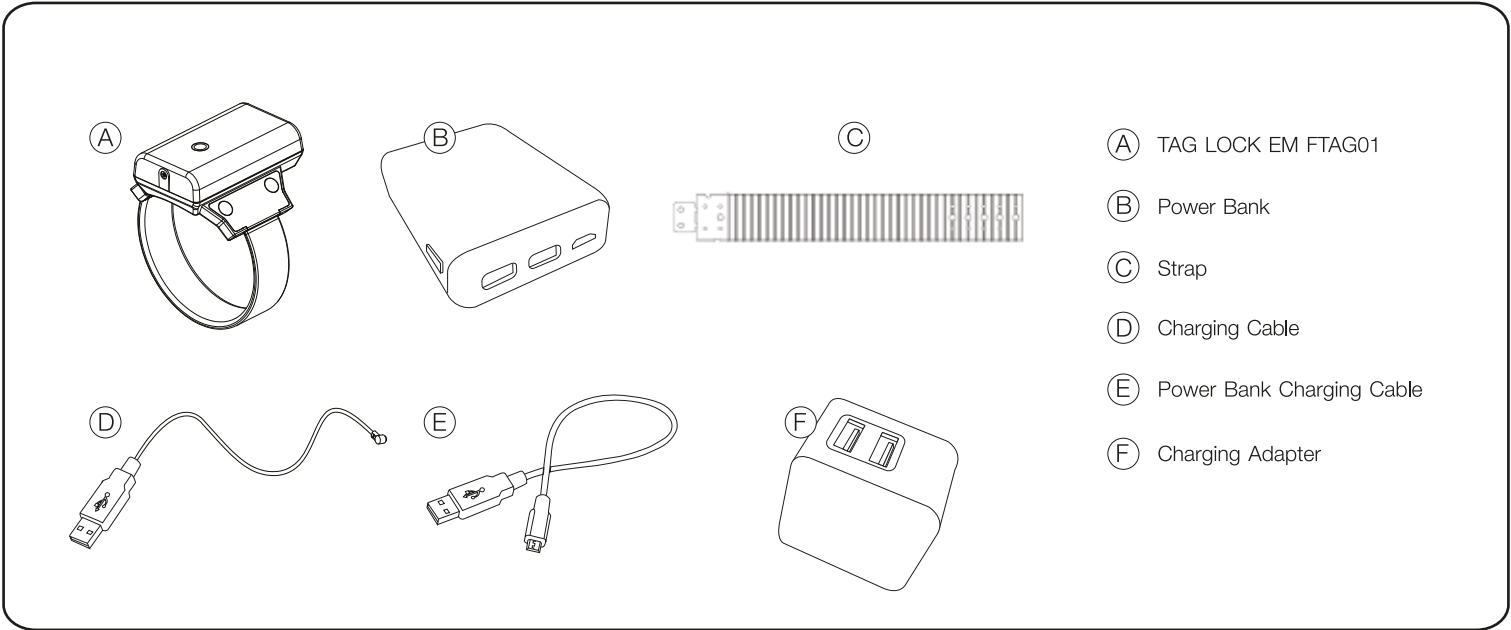
1. อุปกรณ์ทั้งหมดเป็นทรัพย์สินของบริษัท ห้ามทำลาย เปลี่ยนแปลง หรือแก้ไขโดยเด็ดขาด
2. ตลอดเวลาที่ใช้งานสติ๊กเกอร์จะต้องอยู่ในสภาพสมบูรณ์ไม่มีรอยฉีก, ขาด, หลุด, หาย, ลบ, แก้ไขหรือถูกปิดทับ



3. กรณีที่ผิดเงื่อนไขการใช้งานอุปกรณ์ติดตามตัวจะมีเสียงเตือนดัง ปับ แจ้งให้ผู้ถูกติดตามตัวทราบ เช่น กรณีเข้าเขตหวงห้าม กรณีออกนอกเขต หรือกรณีมีการเคลื่อนที่ด้วยความเร็วที่เกินกำหนด

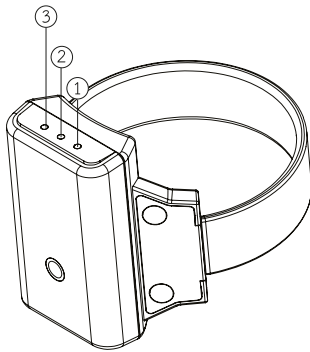
### หมายเหตุ


1. การชาร์จแบตเตอรี่ให้กับอุปกรณ์ติดตาม ให้ชาร์จโดยใช้แบตเตอรี่สำรอง (Power Bank) เป็นหลักเนื่องจากสะดวกและปลอดภัยในการใช้ชีวิตประจำวัน (สามารถใช้ Adapter ชาร์จโดยตรงได้เช่นกัน)
2. กรณีที่มีการพยายามทำลายอุปกรณ์ หรือตัดสายรัดข้อเท้าออก ระบบจะแจ้งเตือนไปยังแม่ข่ายหลักของระบบติดตาม ผู้ถูกติดตามตัวจะต้องเป็นผู้รับผิดชอบความเสียหายทั้งหมด
3. เมื่อระดับแบตเตอรี่ต่ำกว่าที่กำหนด อุปกรณ์ติดตามตัวจะส่งเสียงเตือนแบตเตอรี่ต่ำและจะส่งสัญญาณไปแจ้งเตือนบนแม่ข่ายหลัก ดังนั้นผู้ถูกติดตามตัวจะต้องทำการชาร์จแบตเตอรี่อุปกรณ์ติดตามตัวให้เต็มอยู่เสมอ
4. อุปกรณ์ติดตามสามารถใช้งานในน้ำ 1.5 เมตร และสามารถใส่ใช้งานในชีวิตประจำวันได้ปกติ
5. เมื่ออุปกรณ์มีเสียงเตือนดังและสั่นต่อเนื่อง ให้ทำการกดปุ่ม 1 ครั้ง เพื่อเป็นการรับทราบ
6. ตัวอุปกรณ์ติดตามตัวมีระบบ Online Upgrade และ Online Config ดังนั้นเมื่ออุปกรณ์มีสถานะ LED ติดสลับเขียว-ส้ม-แดง ไปมาทั้ง 3 ดวง ให้ผู้ถูกติดตามตัวรอจนกว่าอุปกรณ์จะดำเนินการจนเสร็จสิ้นและอุปกรณ์จะกลับมาทำงานปกติด้วยตัวเอง




**LED Status**


Usually, status will not show but when user need to check the device just click on the button 1 time and LED will show for 5 seconds.



- ②  **LINK** Showing the device connect to server.  
Green Able to connect to server.  
Light-off Unable to connect to server.

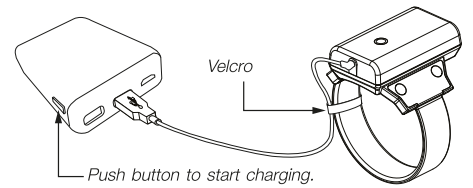
- ①  **BATTERY** Showing battery level
 

Green	Full battery	100% - 60%
Orange	Half battery	59% - 40%
Red	Low battery	39% - 0%
Green-Red	Battery charging	

- ③  **LOCATION** Showing the device connect to GPS.  
Green Able to connect to GPS.  
Red Unable to connect to GPS.

**Charging**

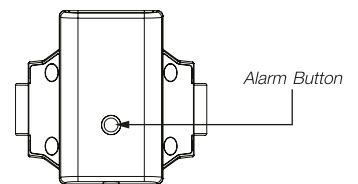
On the bottom of device is jack hole, when plugged the LED will show as ①



Velcro is the good support for more tight while charging.

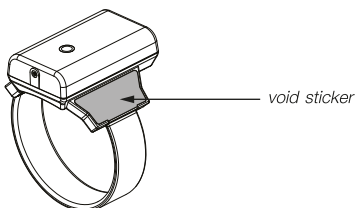
**Alarm Button**

When the device alarm and vibrate, user must push the alarm button for reporting to the officer.



**Conditions**

1. All devices property of Forth Corporation Public Company Limited, Do not break, change or modified.
2. Keep void sticker safe entire time using device, Do not tear, peel, scratch, rub or modified.



3. In case, prisoner escape from curfew area or break the rule, the device will alarm.

**Note**

1. Please charge the device with power bank for convenience (be able to charge directly to adapter).
2. In case of band have been cut off or try to break, the device will report to server and the prisoner will be charge for damage.
3. When the battery run low, the device will alarm the user and server so the user must always charge battery over the average.
4. The device can immerse in water maximum 1.5 meters and can be wear daily use.
5. When the user hear the alarm, please push once on the button for report.
6. The device can be update online so when all 3 LED on the device show green, orange and Red that mean the user have to wait until the system updated and use it again.